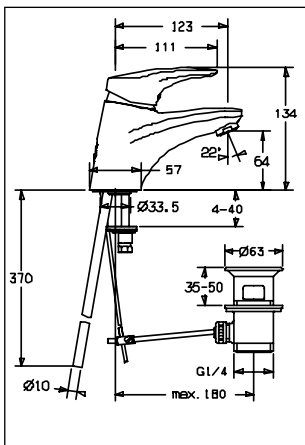


0106

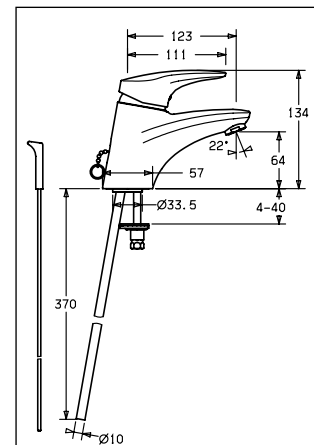
Waschtisch-Einhand-Einlochbatterie

Nr. 0109 2173 ab 1.04



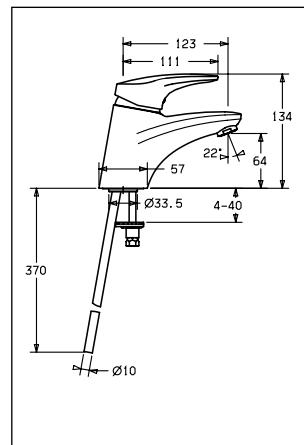
Waschtisch-Einhand-Einlochbatterie

Nr. 0104 2173 ab 1.04



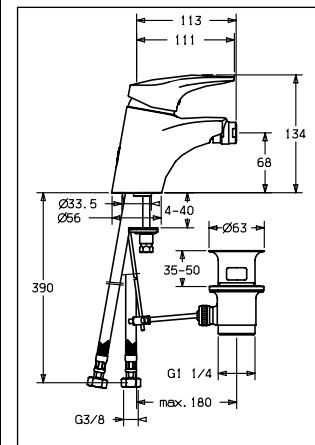
Waschtisch-Einhand-Einlochbatterie

Nr. 0108 2173 ab 1.04



Waschtisch-Einlochbatterie für Sitzwaschbecken

Nr. 0106 3273 ab 1.04





Waschtisch-Bidet-Einhand-Einlochatterie, DN 15, Hansamix

Pos.	Bezeichnung	verchromt	weiß	Bicolor chrom- gold
		0104 2173 0106 3273 0108 2173 0109 2173	0109 2173 82 0106 3273 82	0109 2173 90 0106 3273 90
1.	Hebel, komplett	0188 0073	0188 0073 82	0188 0073
1.	Hebel, lang, komplett	0188 0076		
1.1	Gewindestift, M 5 x 8, Innensechskant, SW 2,5	59 904 755	←	←
1.2	Hülse	59 904 778	←	←
1.3	Stopfen, grau	59 912 112	←	←
2.	Abdeckkappe	59 912 638	59 912 639	59 912 640
3.	Ringschraube, M 50 x 1, SW 45	59 904 775	←	←
3.1	O-Ring, Ø 43,00 x Ø 2,50	59 911 166	←	←
4.	ECO-Steuerpatrone	59 904 601	←	←
4.1	Anschlagring	59 904 759	←	←
5.	Gehäuse, Bidet			
5.	Gehäuse, Waschtisch			
5.1	Zugstange, Push	59 912 641		59 912 642
5.1	Zugstange mit Knopf		59 906 825	
5.2	Gelenkstück, komplett	59 904 624	←	←
5.3	Dichtung 37,0 x 48,0 x 3,0	59 911 422	←	←
5.5	Spannplatte mit Gummi	59 904 765	←	←
5.6	Rohrmutter M 8 x 1, SW 13	59 904 766	←	←
5.7	Rapidbefestigung, komplett	59 910 749	←	←
5.8	Rohrgruppe zu 109	59 911 791	59 911 791 82	59 911 791
5.8	Schlauchgruppe zu 106	59 912 709	←	←
5.9	Druckschlauch M 10 x 1 x G 3/8, 415 mm	59 912 515	←	←
	Anschlussrohr, M 10 x 1, 350 mm	59 912 550	59 912 550 82	59 912 550
5.10	Dichtung 9,5 x 14,4 x 2,0	59 912 551	←	←
5.11	O-Ring Ø 7,65 x Ø 1,78	59 902 337	←	←
5.12	Befestigungsbolzen, M 8 x 1, 140 mm	59 912 474	←	←
5.13	Verlängerungsrohre zu Bidetarmatur	59 912 332	59 912 333	59 912 332
6.	Luftsprudler, M 24 x 1, A	59 902 366	59 905 419	59 904 772
6.1	Luftsprudler-Einsatz, mit Dichtung	59 902 081	←	←
6.2	Kugelgelenk, M 14 x 1 x M 24 x 1, SW 6	59 910 952	59 910 953	59 910 952
7.●	Ablaufgarnitur, komplett (siehe E 00.31.0)	59 904 620	59 905 506	59 911 720
8.	Schlupfkette, komplett	59 902 219		
9.	Zugstange mit Griff, für Clou System	59 912 608		